



甲醛模组

(型号: ZE08-CH₂O)

使用说明书

版本号: 1.1

实施日期: 2017.08.11

郑州炜盛电子科技有限公司

Zhengzhou Winsen Electronic Technology Co., Ltd

声明

本说明书版权属郑州炜盛电子科技有限公司（以下称本公司）所有，未经书面许可，本说明书任何部分不得复制、翻译、存储于数据库或检索系统内，也不可以电子、翻拍、录音等任何手段进行传播。

感谢您使用炜盛科技的系列产品。为使您更好地使用本公司产品，减少因使用不当造成的产品故障，使用前请务必仔细阅读本说明书并按照所建议的使用方法进行使用。如果您不依照本说明书使用或擅自去除、拆解、更换传感器内部组件，本公司不承担由此造成的任何损失。

您所购买产品的颜色、款式及尺寸以实物为准。

本公司秉承科技进步的理念，不断致力于产品改进和技术创新。因此，本公司保留任何产品改进而不预先通知的权力。使用本说明书时，请确认其属于有效版本。同时，本公司鼓励使用者根据其使用情况，探讨本产品更优化的使用方法。

请妥善保管本说明书，以便在您日后需要时能及时查阅并获得帮助。

郑州炜盛电子科技有限公司

电化学甲醛模组 ZE08-CH₂O

产品描述

ZE08-CH₂O型电化学甲醛模组是一个通用型、小型化模组。利用电化学原理对空气中存在的CH₂O进行探测，具有良好的选择性，稳定性。内置温度传感器，可进行温度补偿；同时具有数字输出与模拟电压输出方式，方便使用。ZE08-CH₂O是将成熟的电化学检测技术与精良的电路设计紧密结合，设计制造出的通用型气体模组。



模组特点

高灵敏度、高分辨率、低功耗、使用寿命长

提供 UART、模拟电压信号等多种输出方式

高稳定性、优秀的抗干扰能力、温度补偿、卓越的线性输出

主要应用

便携式仪表、空气质量监测设备、空气净化器、新风换气系统、空调、智能家居设备等场所。

技术指标 表 1

产品型号	ZE08-CH ₂ O
检测气体	甲醛
干扰气体	酒精，一氧化碳等气体
输出数据	DAC (0.4~2V 电压信号对应浓度：0~满量程)
	UART 输出 (3V 电平)
工作电压	3.7V~5.5V
预热时间	≤3 分钟
响应时间	≤60 秒
恢复时间	≤60 秒
量程	0~5 ppm
分辨率	≤0.01ppm
工作温度	-20℃~50℃
工作湿度	15%RH~90%RH (无凝结)
存储温度	0~25℃
使用寿命	5 年 (空气中 18℃~25℃)

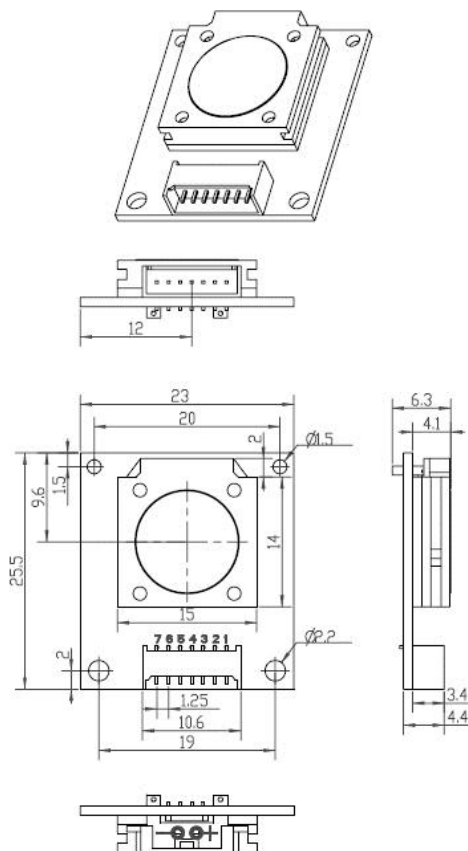


图 1： 模组结构图 (模组尺寸公差±0.2mm)

管脚定义

表 2

管脚名称	管脚说明
Pin1	预留
Pin2	DAC (0.4~2V, 对应0~满量程)
Pin3	GND
Pin4	Vin (电压输入 3.7V~5.5V)
Pin5	UART (RXD) 0~3.3V 数据输入
Pin6	UART (TXD) 0~3.3V 数据输出
Pin7	预留

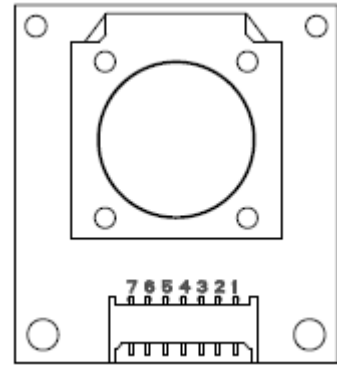


图 2: 模组引脚图

通讯协议

1 通用设置

表 3

波特率	9600
数据位	8 位
停止位	1 位
校验位	无

2 通讯命令

通信分为主动上传式和问答式，出厂默认主动上传，每间隔1S发送一次浓度值。

如果用户切换到问答模式下，需要重新切换为主动上传时，发送如下命令行格式即可：

表 4

Byte0	Byte1	Byte2	Byte3	Byte4	Byte5	Byte6	Byte7	Byte8
起始位	保留	切换命令	主动上传	保留	保留	保留	保留	校验值
0xFF	0x01	0x78	0x40	0x00	0x00	0x00	0x00	0x47

主动上传的数据显示格式如下：

表 5

Byte0	Byte1	Byte2	Byte3	Byte4	Byte5	Byte6	Byte7	Byte8
起始位	气体名称 (CH ₂ O)	单位 (ppb)	小数位数 无	气体浓度 高位	气体浓度 低位	满量程 高位	满量程 低位	校验值
0xFF	0x17	0x04	0x00	0x00	0x25	0x13	0x88	0x25

注释： 气体浓度值 (PPB)=(气体浓度高位*256+气体浓度低位)。当转换为 PPM 时：PPM= PPB/1000。

1PPM×1.25 = 1.25mg/m³。

当用户需要问答模式时，可通过发送如下命令格式来关闭主动上传的数据，再发送读取浓度的命令即可。关闭主动上传的命令格式如下：

表 6

Byte0	Byte1	Byte2	Byte3	Byte4	Byte5	Byte6	Byte7	Byte8
起始位	保留	切换命令	问答	保留	保留	保留	保留	校验值
0xFF	0x01	0x78	0x41	0x00	0x00	0x00	0x00	0x46

问答模式下，读取浓度的命令格式如下：

表 7

Byte0	Byte1	Byte2	Byte3	Byte4	Byte5	Byte6	Byte7	Byte8
起始位	保留	命令	保留	保留	保留	保留	保留	校验值
0xFF	0x01	0x86	0x00	0x00	0x00	0x00	0x00	0x79

返回的传感器浓度值显示格式如下：

表 8

Byte0	Byte1	Byte2	Byte3	Byte4	Byte5	Byte6	Byte7	Byte8
起始位	命令	气体浓度高位 (ug/m3)	气体浓度低位 (ug/m3)	保留	保留	气体浓度 高位(ppb)	气体浓度 低位(ppb)	校验值
0xFF	0x86	0x00	0x2A	0x00	0x00	0x00	0x20	0x30

气体浓度值=气体浓度高位*256+气体浓度低位

3 校验和计算

校验和 = (取反 (Byte1+Byte2+……+Byte7)) + 1

参考例程如下：

```

/*****
* 函数名: unsigned char FucCheckSum(uchar *i,uchar ln)
* 功能描述: 求和校验 (取发送、接收协议的1\2\3\4\5\6\7的和取反+1)
* 函数说明: 将数组的元素1-倒数第二个元素相加后取反+1 (元素个数必须大于2)
*****/
unsigned char FucCheckSum(unsigned char *i,unsigned char ln)
{
    unsigned char j,tempq=0;
    i+=1;
    for(j=0;j<(ln-2);j++)
    {
        tempq+=*i;
        i++;
    }
    tempq=(~tempq)+1;
    return(tempq);
}

```

交叉干扰特性

表 9

气体	浓度/ppm	HCHO 等同
甲醛	5	5
苯	10	0.1
甲苯	10	0.46
乙酸	200	0.52
酒精	100	40.6
硫化氢	50	3
一氧化碳	200	0.64

注意事项

- 1、模组避免接触有机溶剂（包括硅胶及其它胶粘剂）、涂料、药剂、油类及高浓度气体。
- 2、模组不可经受过度的撞击或震动。
- 3、模组初次上电使用需预热 5 小时以上。
- 4、请勿将该模组应用于涉及人身安全的系统中。
- 5、请勿将模组安装在强空气对流环境下使用。
- 6、请勿将模组长时间放置于高浓度有机气体中，长期放置会导致传感器零点发生漂移。

郑州炜盛电子科技有限公司
地址: 郑州市高新技术开发区金梭路 299 号
电话: 0371-60932955/60932966/60932977
传真: 0371-60932988
微信号: winsensor
E-mail: sales@winsensor.com
Http://www.winsensor.com

